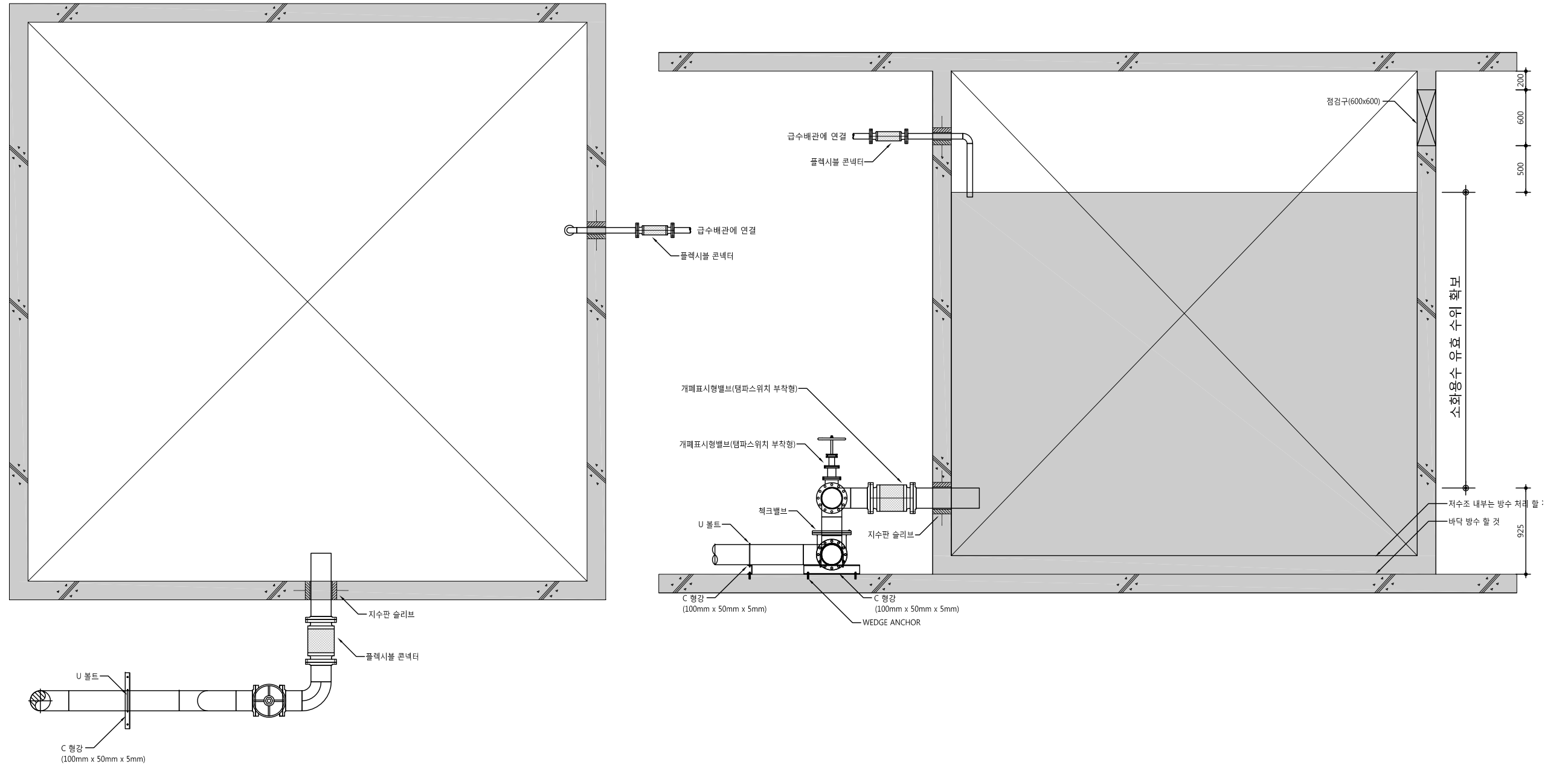
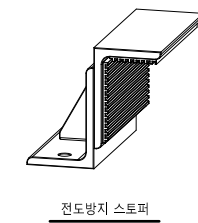
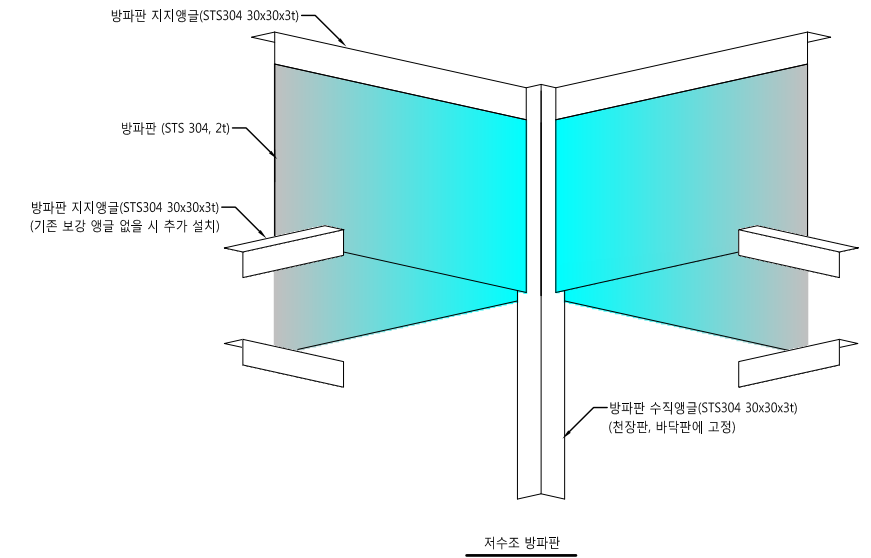
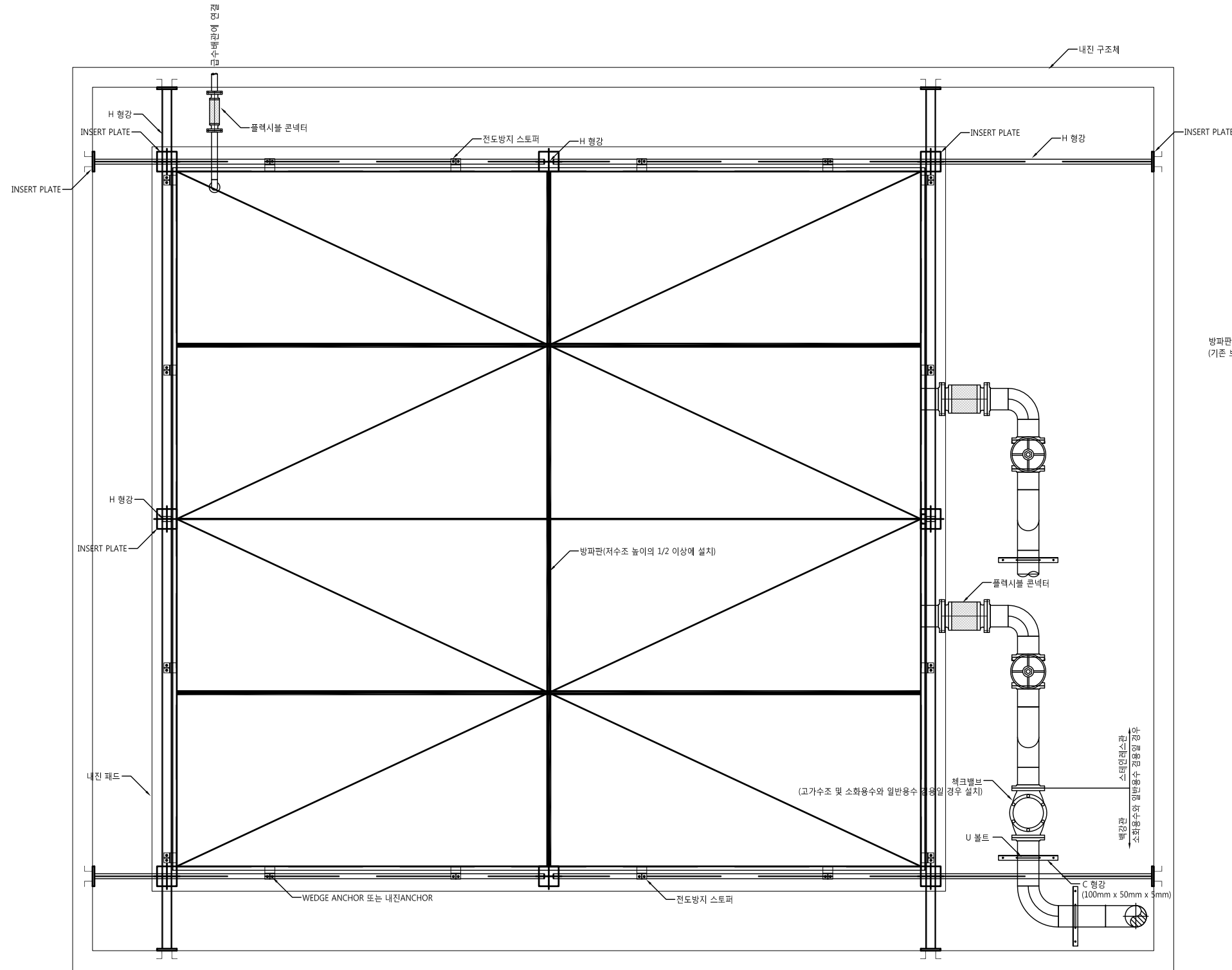


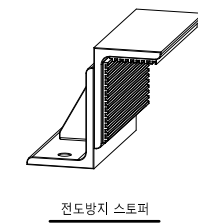
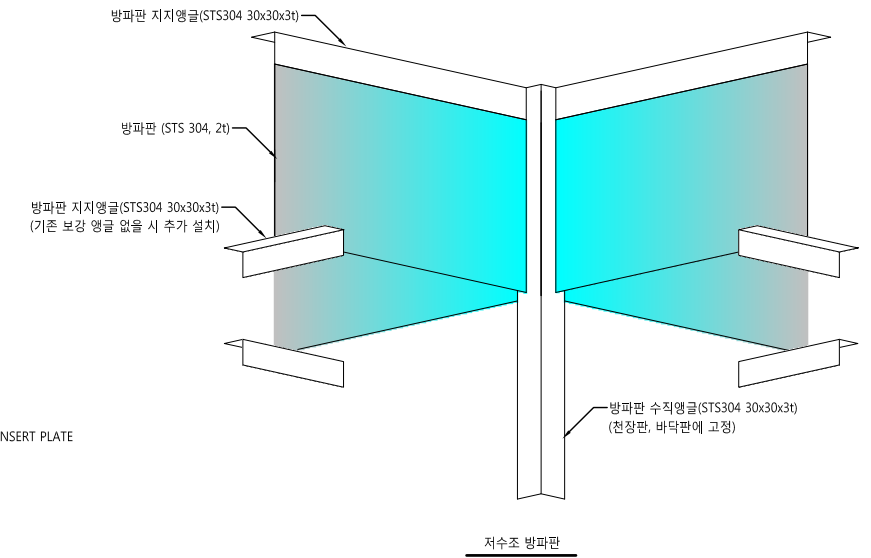
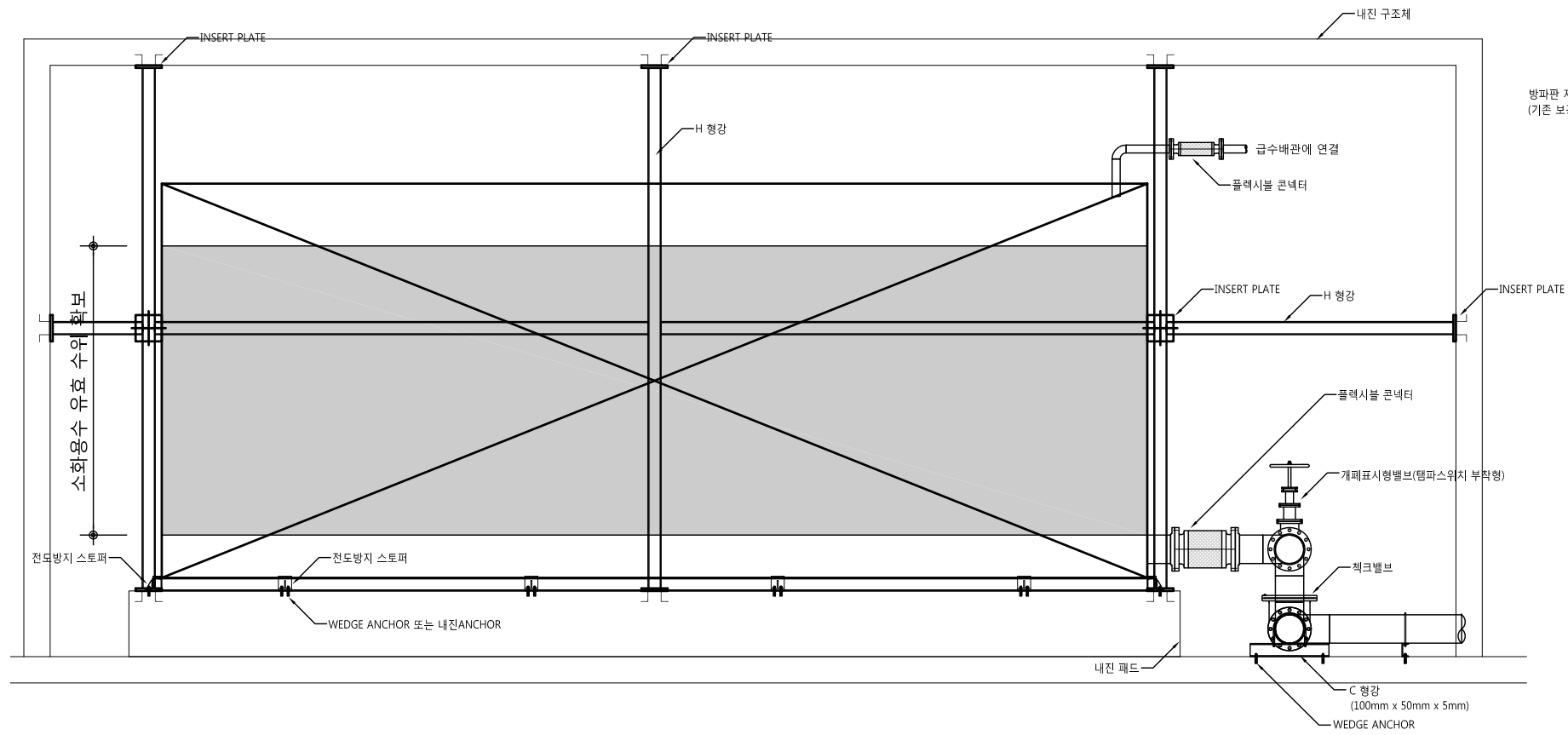
1 소화수조 내진설비 상세도
 축척 NONE



1 소화수조 내진설비 상세도
축척 NONE

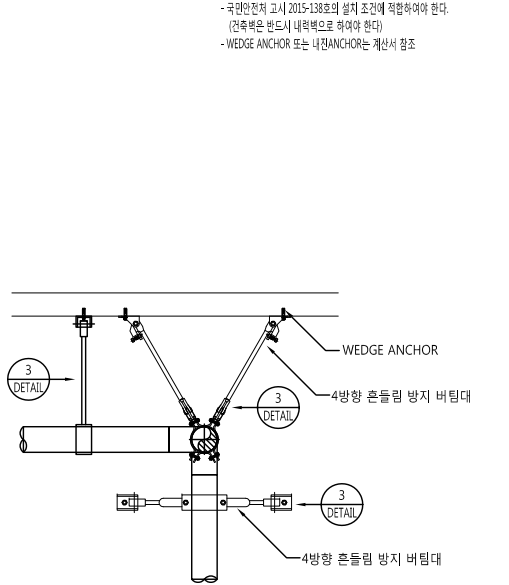
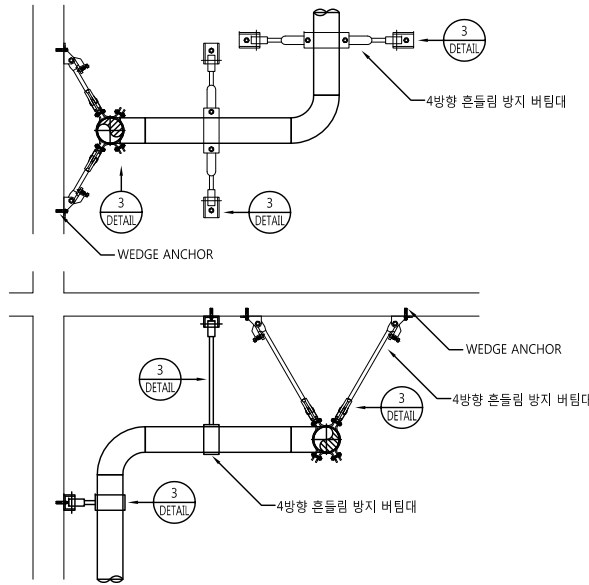
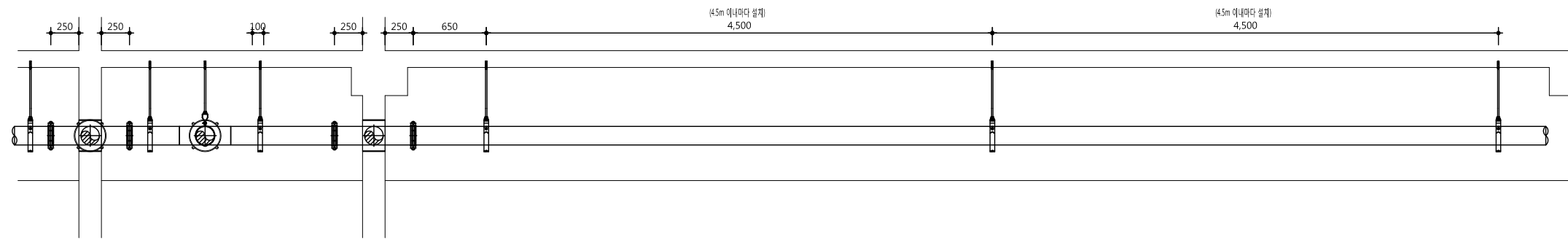
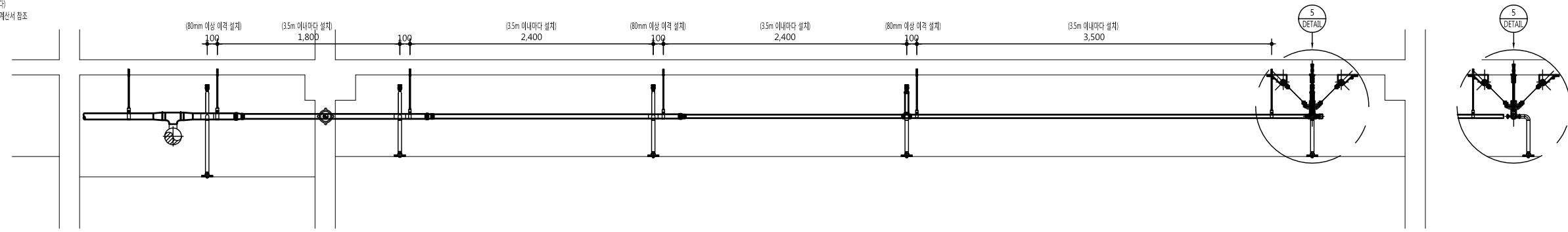


- 저수조의 변형 등을 방지하기 위해 H형강으로 저수조를 보강하며 천장, 바닥 슬라브 및 벽면에 설치하는 INSERT PLATE 또는 WEDGE ANCHOR, 내진ANCHOR로 내진 구조체에 고정한다.
- 저수조는 변위가 없는 구조로 하여야하며 저수조를 고정하는 ANCHOR는 내진패드 위에 WEDGE ANCHOR 또는 내진ANCHOR를 계산 및 선정하여 설치한다.
- 국민안전처 고시 2015-138호의 설치 조건에 적합하여야 한다.
(건축벽은 반드시 내력벽으로 하여야 한다)
- WEDGE ANCHOR 또는 내진ANCHOR는 계산서 참조

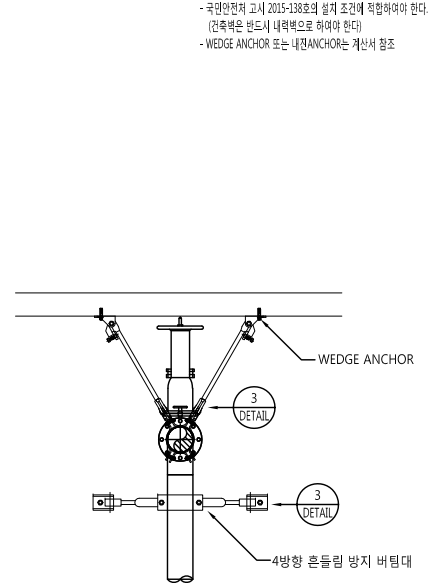
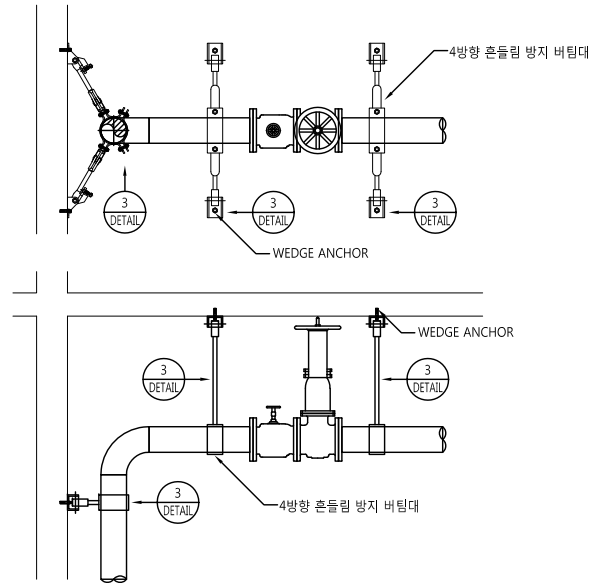


- 저수조의 변형 등을 방지하기 위해 H형강으로 저수조를 보강하며 전장, 바닥 슬라브 및 벽면에 설치하는 INSERT PLATE 또는 WEDGE ANCHOR, 내진ANCHOR로 내진 구조체에 고정한다.
- 저수조는 변위가 없는 구조로 하여야하며 저수조를 고정하는 ANCHOR는 내진패드 위에 WEDGE ANCHOR 또는 내진ANCHOR를 계산 및 선정하여 설치한다.
- 국민안전처 고시 2015-138호의 설치 조건에 적합하여야 한다.
(건축벽은 반드시 내력벽으로 하여야 한다)
- WEDGE ANCHOR 또는 내진ANCHOR는 계산서 참조

- 국원안전지 고시 2015-138호의 설치 조건에 적합하여야 한다.
 (간혹에는 반드시 내력벽으로 하여야 한다.)
 - WEDGE ANCHOR 또는 내진ANCHOR는 계선서 참조

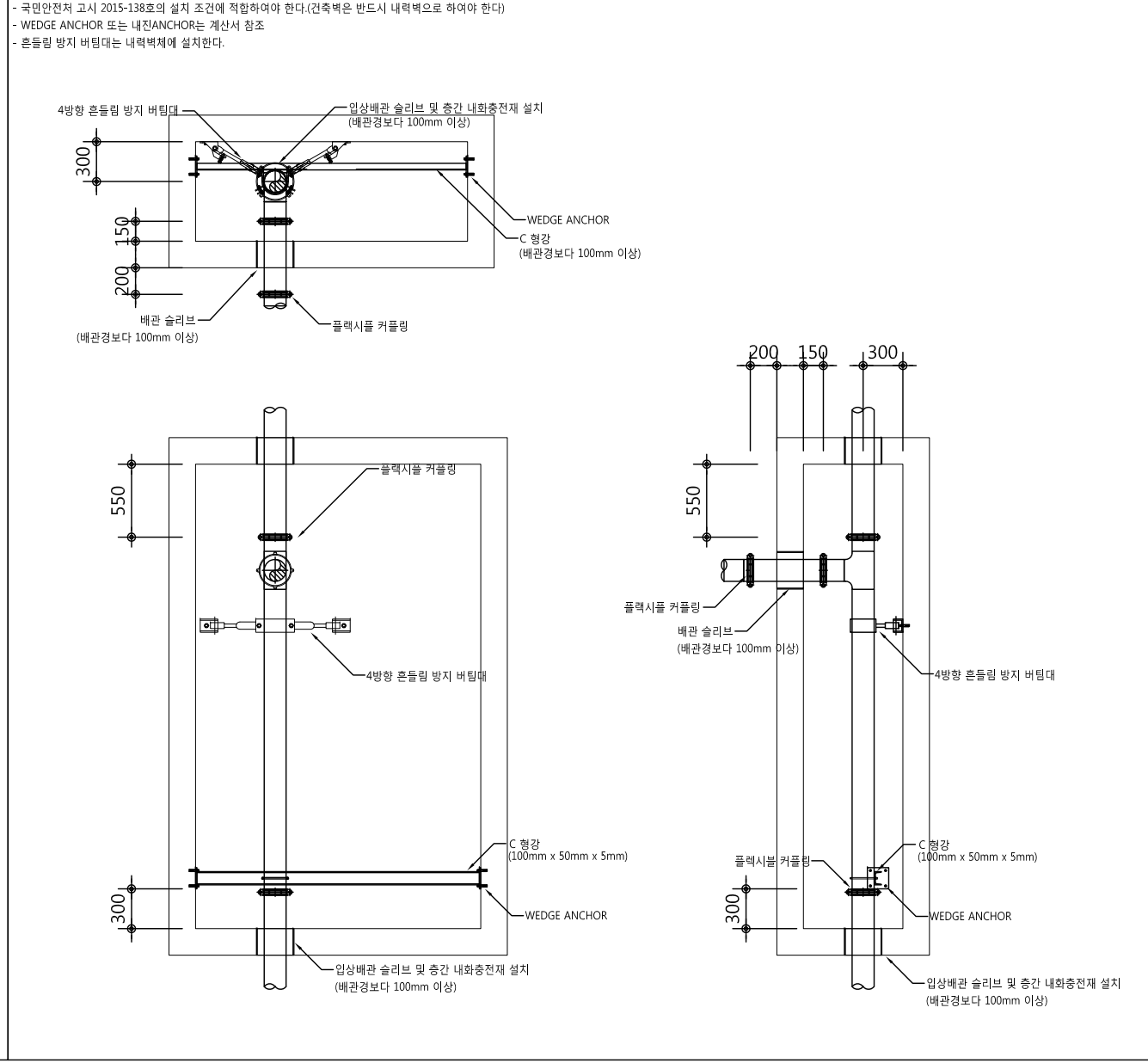
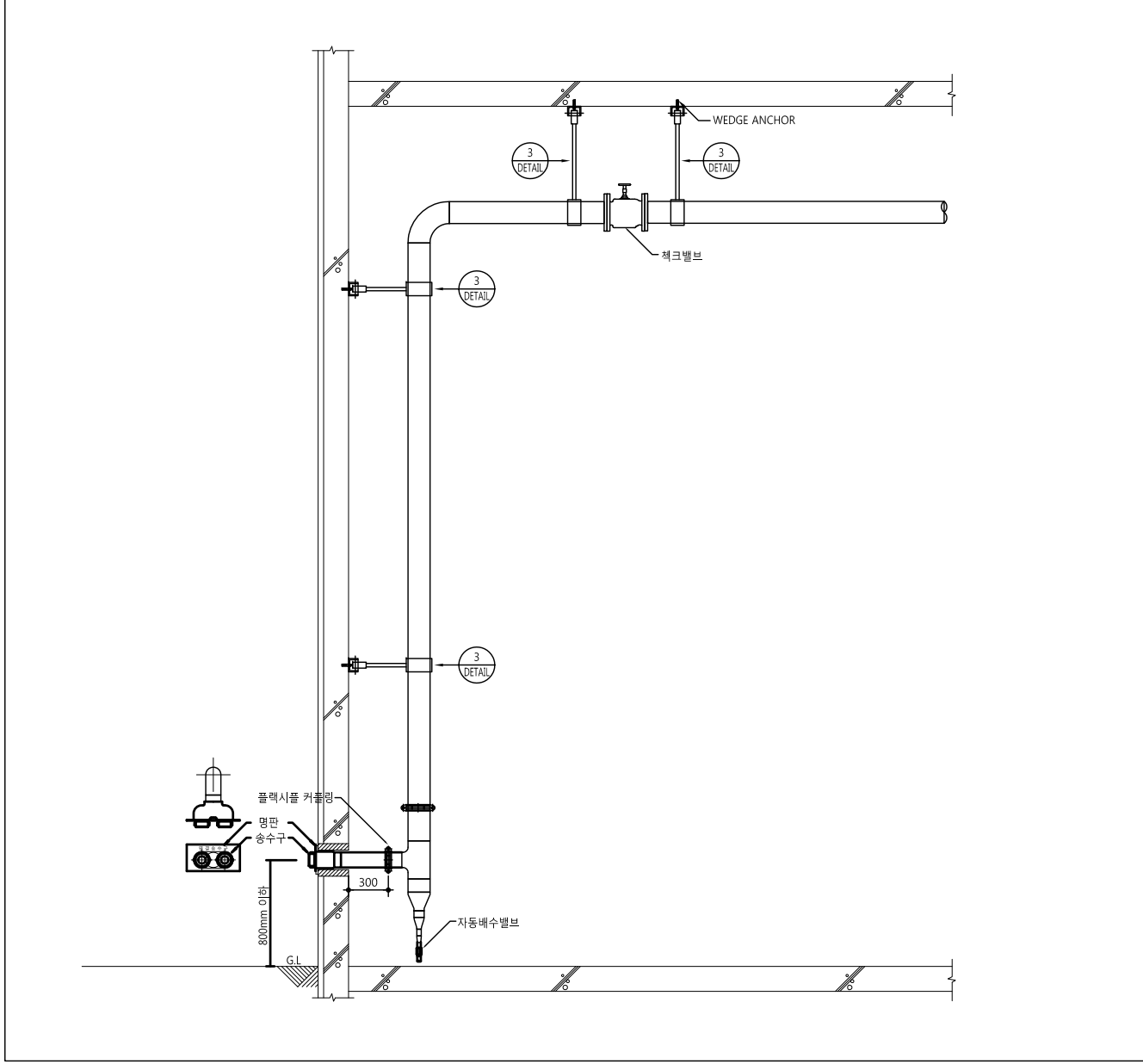
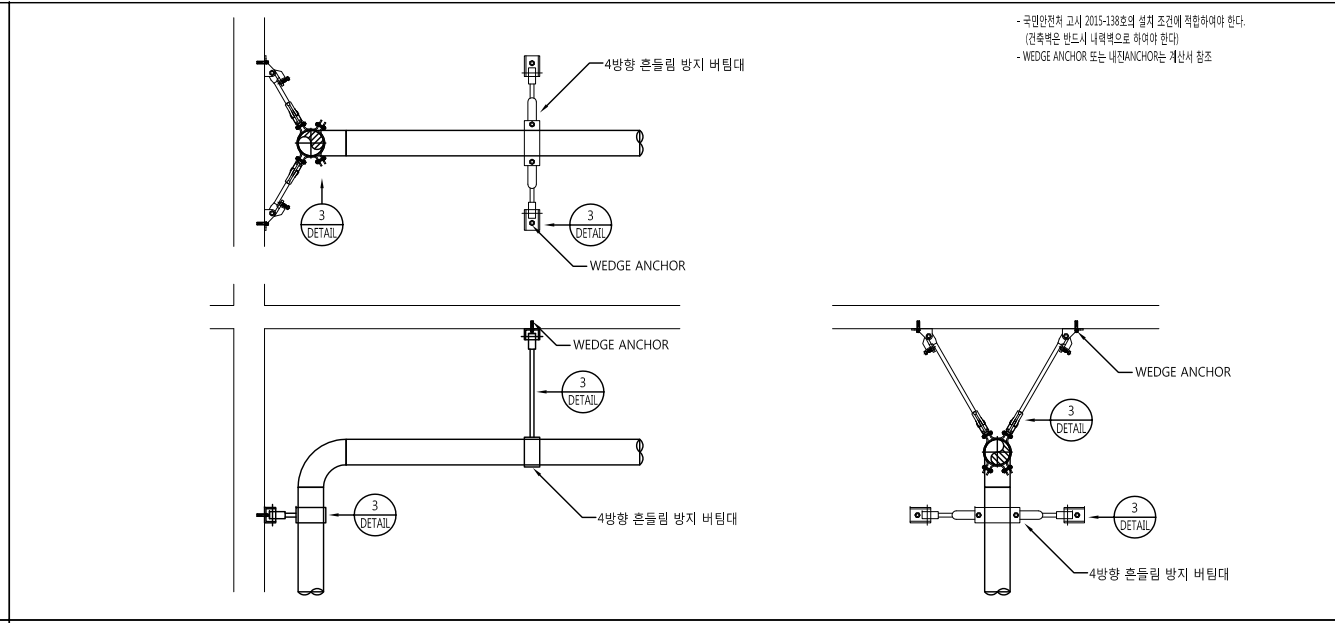
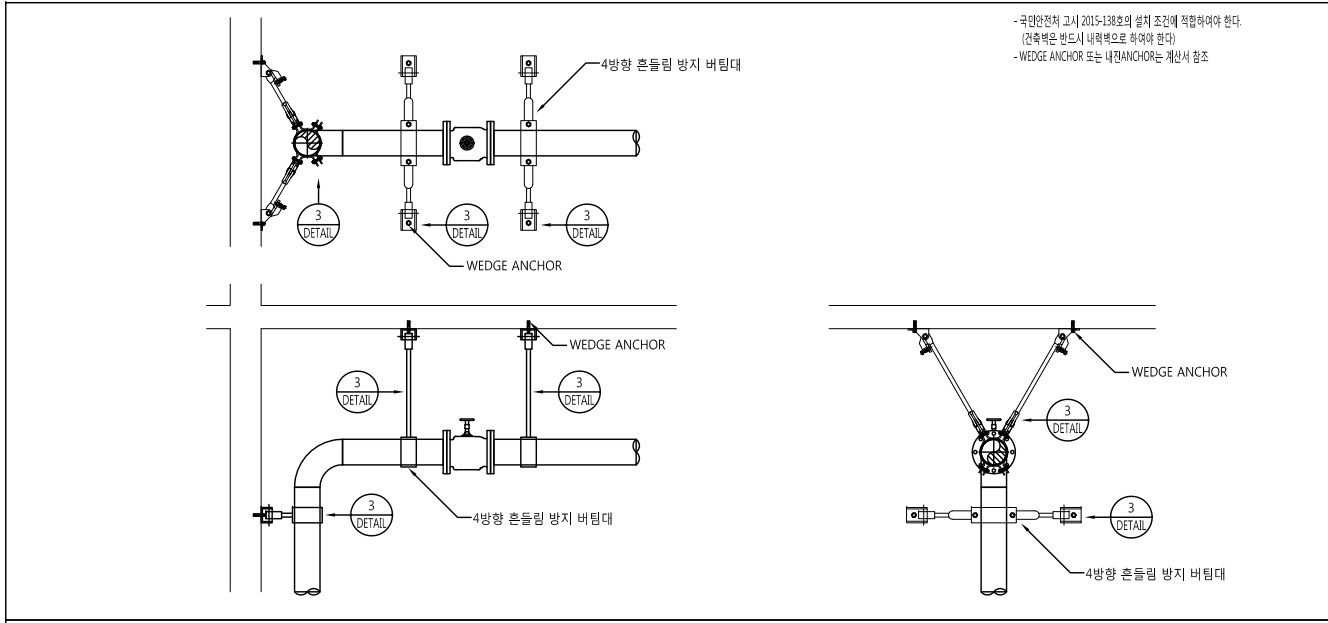


- 국원안전지 고시 2015-138호의 설치 조건에 적합하여야 한다.
 (간혹에는 반드시 내력벽으로 하여야 한다.)
 - WEDGE ANCHOR 또는 내진ANCHOR는 계선서 참조



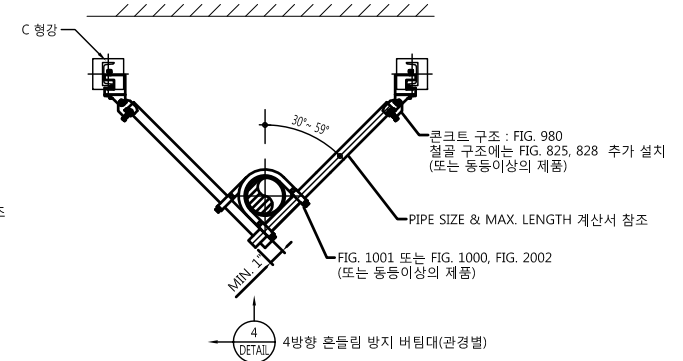
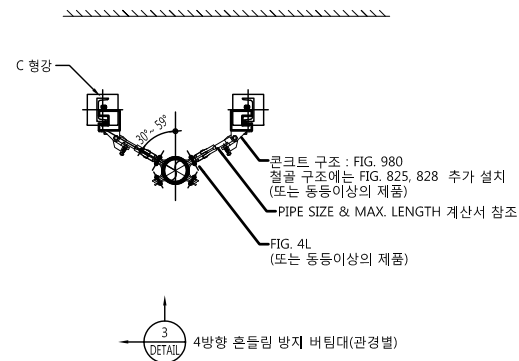
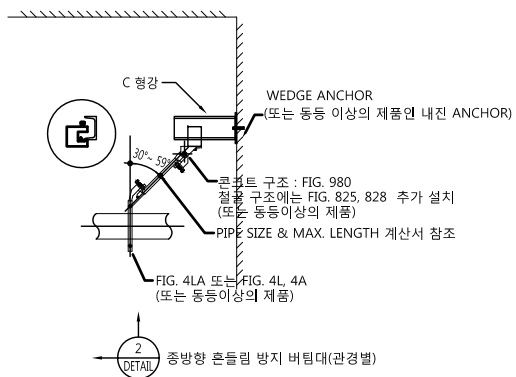
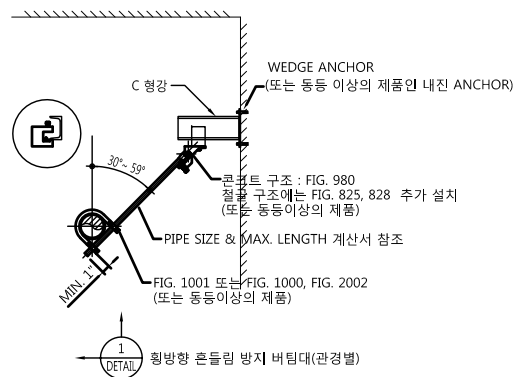
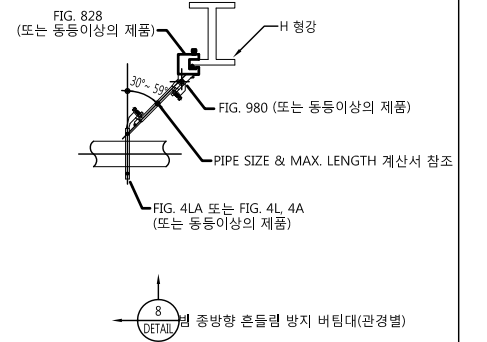
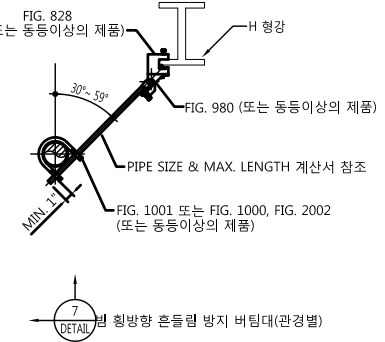
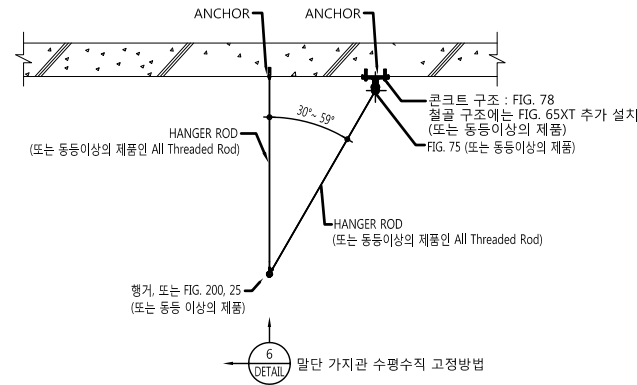
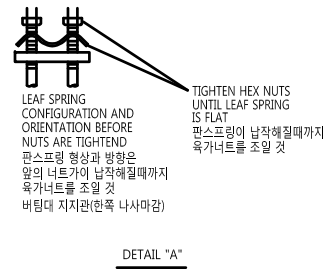
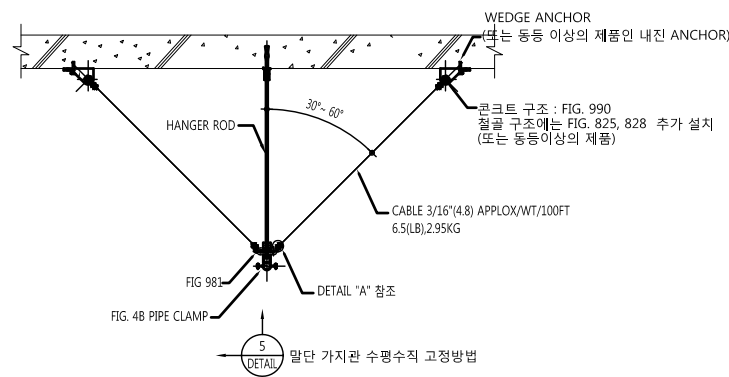
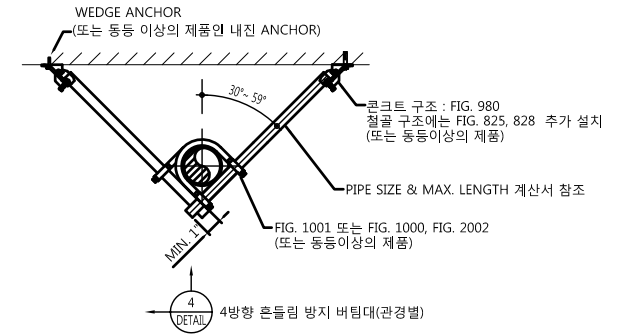
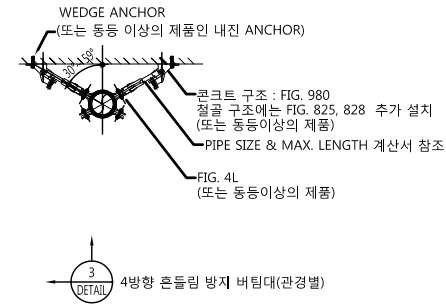
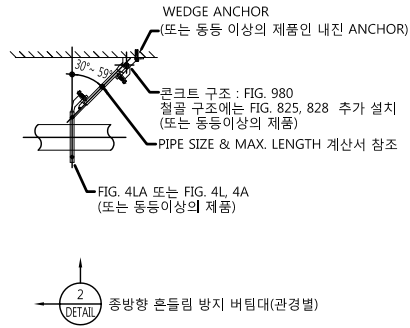
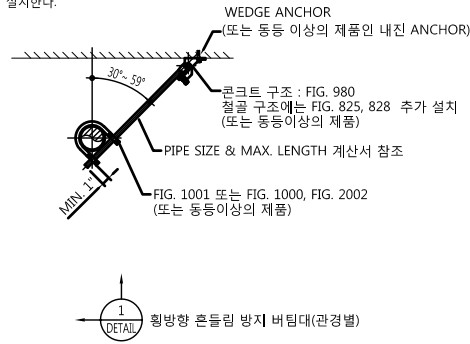
- 국원안전지 고시 2015-138호의 설치 조건에 적합하여야 한다.
 (간혹에는 반드시 내력벽으로 하여야 한다.)
 - WEDGE ANCHOR 또는 내진ANCHOR는 계선서 참조

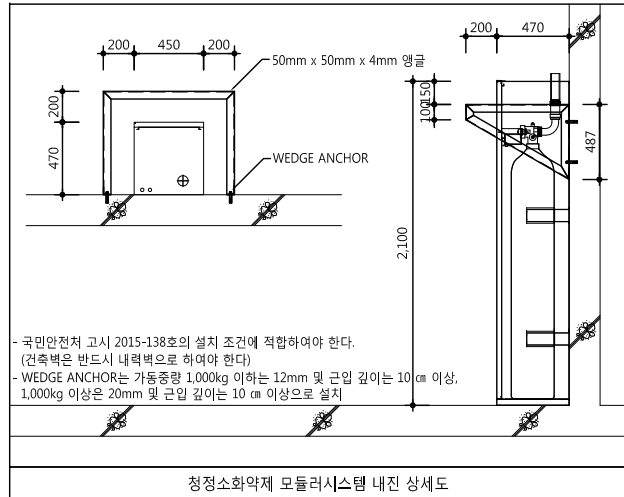
1 배관 및 밸브류 내진설비 설치 상세도
축척 NONE



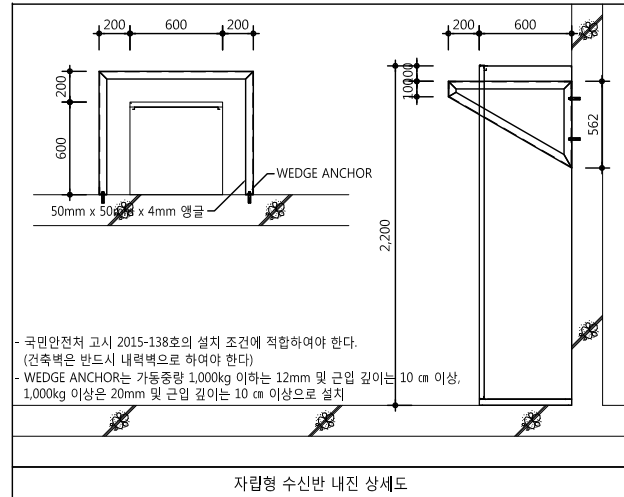
1 배관 내진설비 상세도
MF 축적 NONE

- 국민안전처 고시 2015-138호의 설치 조건에 적합하여야 한다. (건축벽은 반드시 내력벽으로 하여야 한다)
- WEDGE ANCHOR 또는 내진ANCHOR는 계산서 참조
- 흔들림 방지 버팀대는 내력벽체에 설치한다.

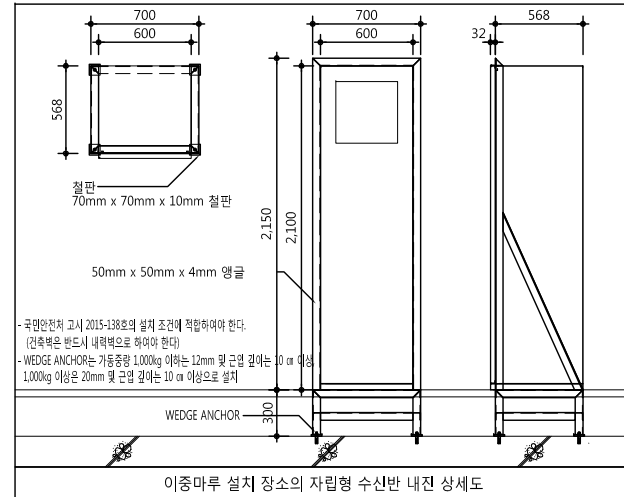




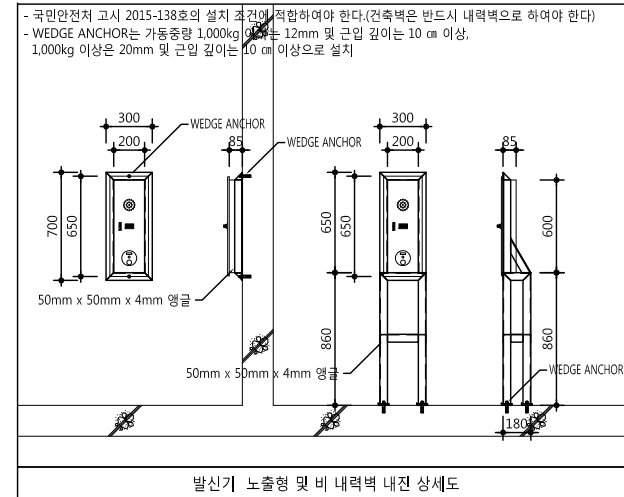
정정소화약제 모듈러시스템 내진 상세도



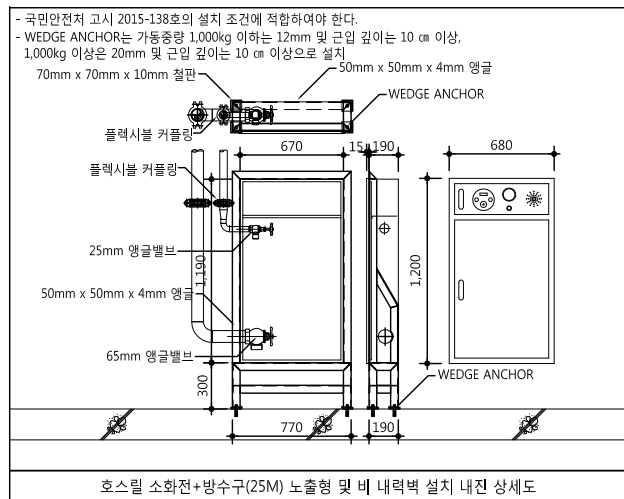
자립형 수신반 내진 상세도



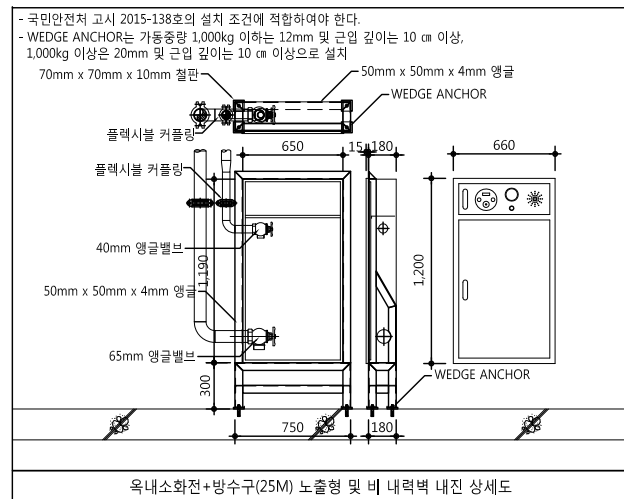
이중마루 설치 장소의 자립형 수신반 내진 상세도



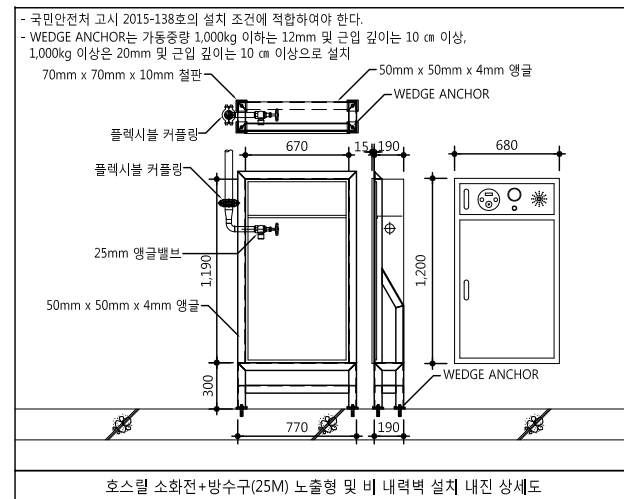
발신기 노출형 및 비 내력벽 내진 상세도



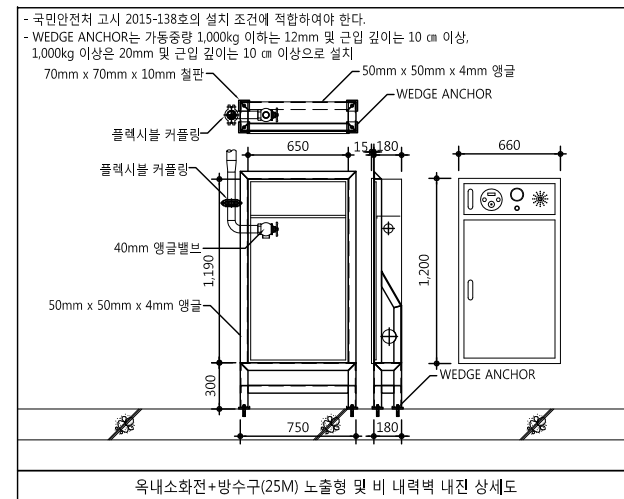
호스릴 소화전+방수구(25M) 노출형 및 비 내력벽 설치 내진 상세도



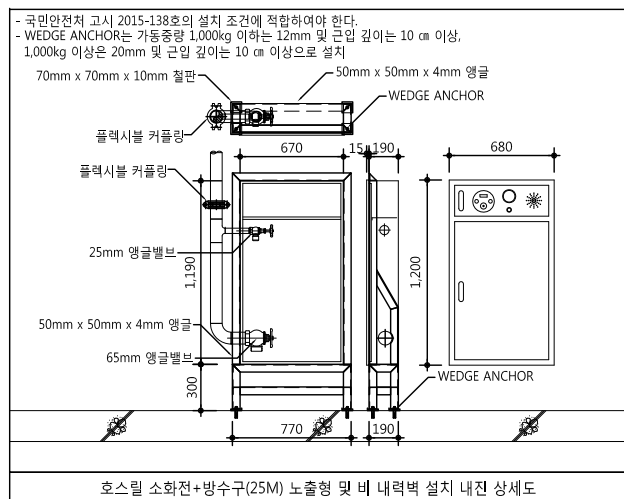
육내소화전+방수구(25M) 노출형 및 비 내력벽 내진 상세도



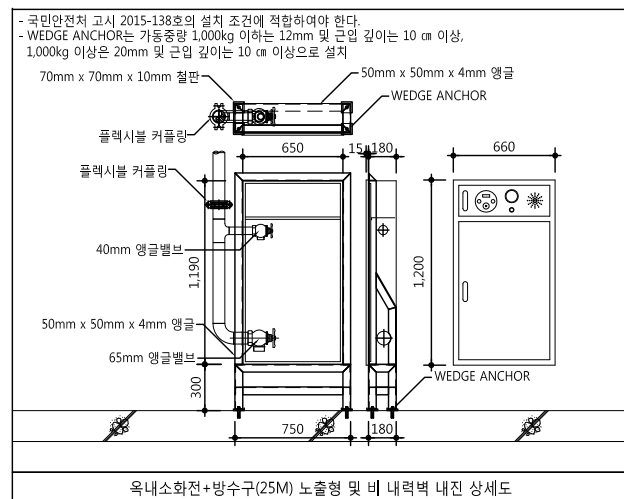
호스릴 소화전+방수구(25M) 노출형 및 비 내력벽 설치 내진 상세도



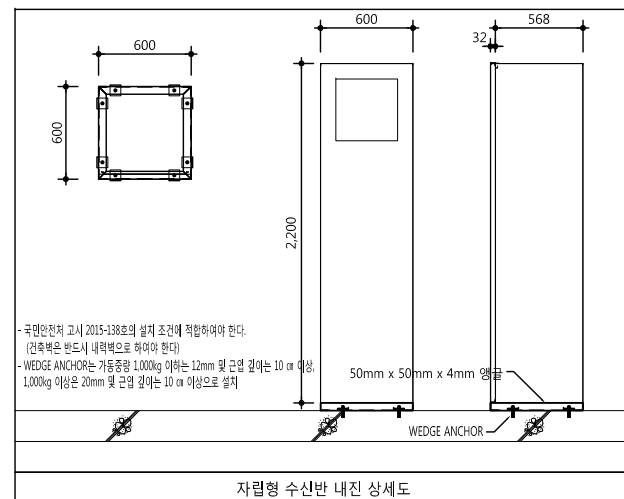
육내소화전+방수구(25M) 노출형 및 비 내력벽 내진 상세도



호스릴 소화전+방수구(25M) 노출형 및 비 내력벽 설치 내진 상세도

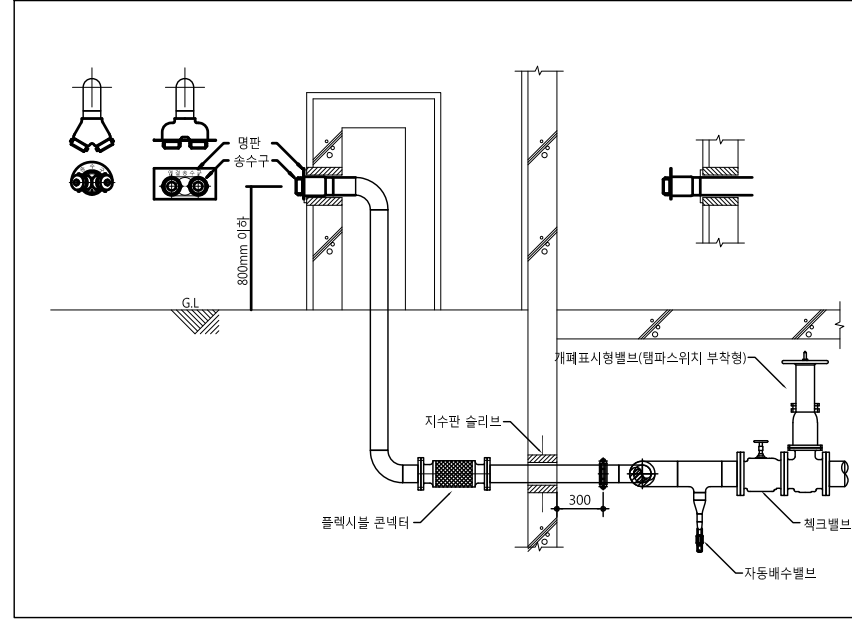
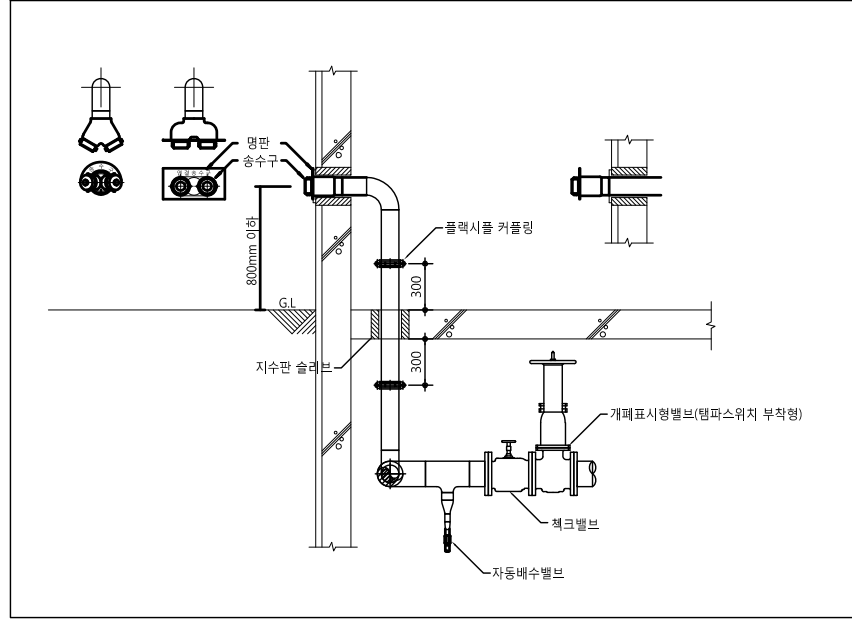
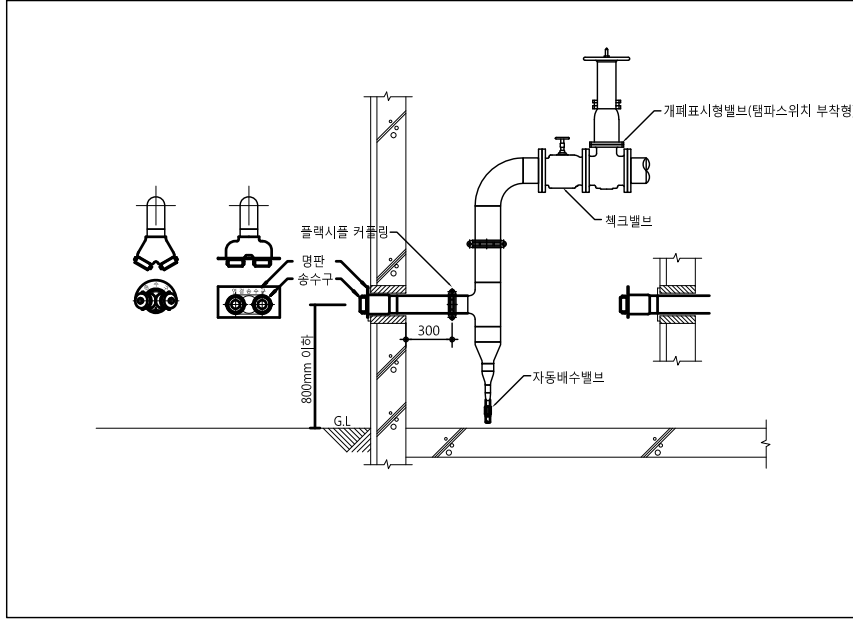
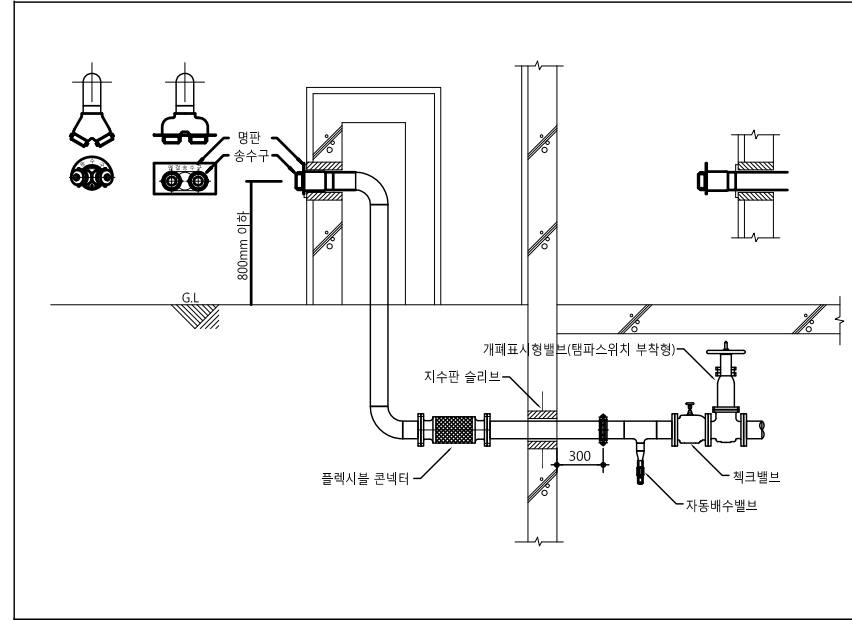
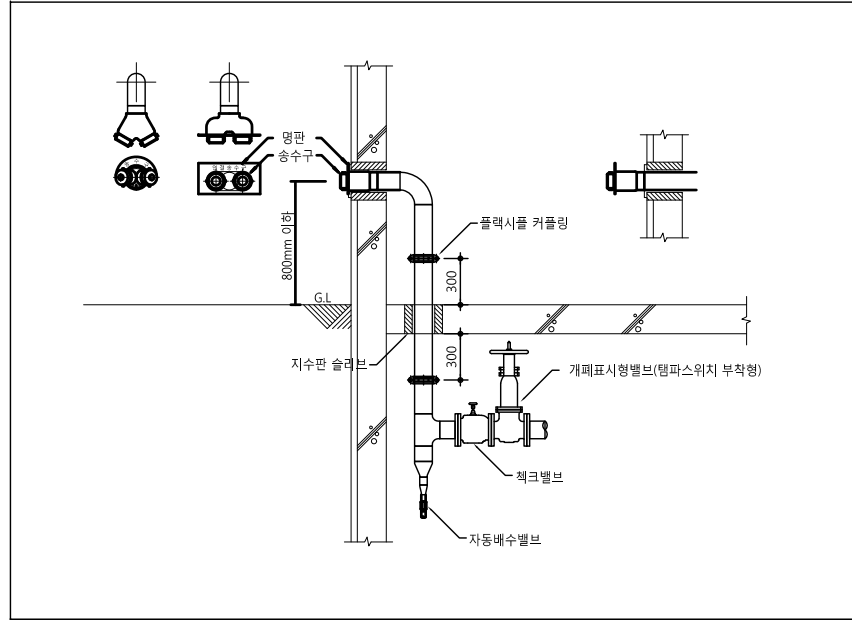
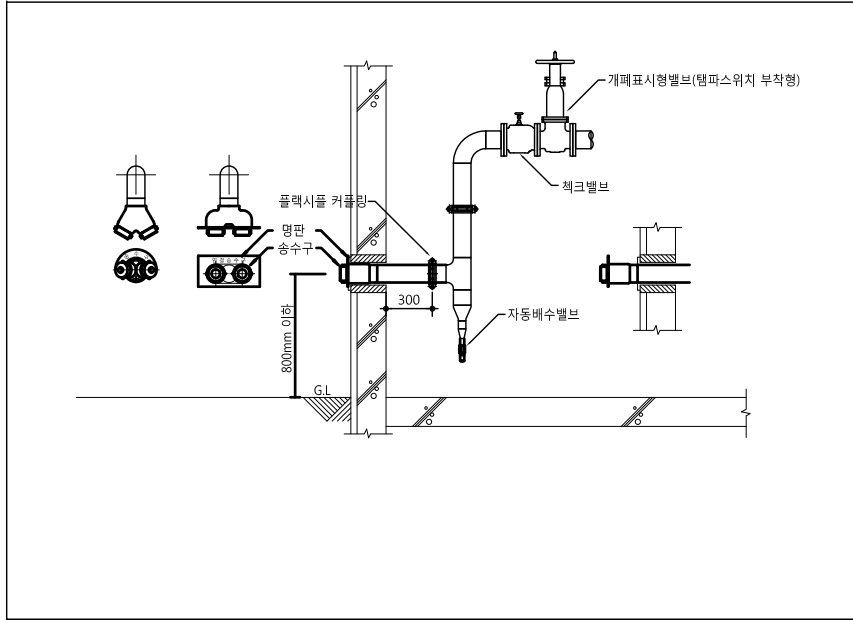


육내소화전+방수구(25M) 노출형 및 비 내력벽 내진 상세도

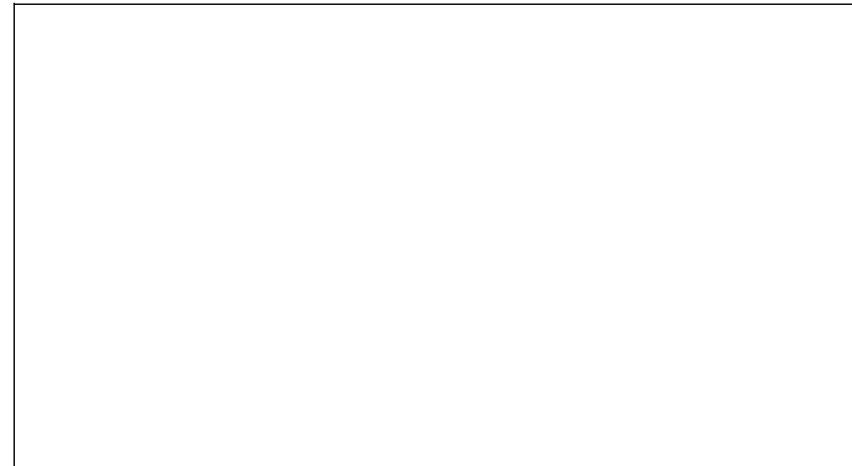
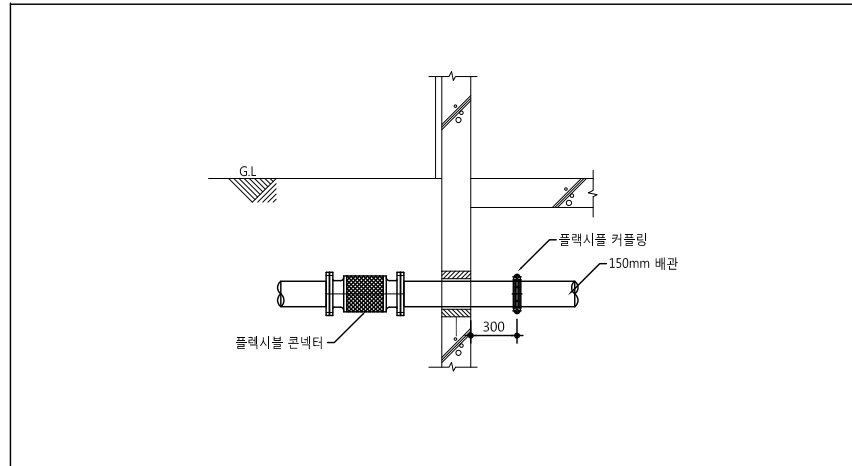
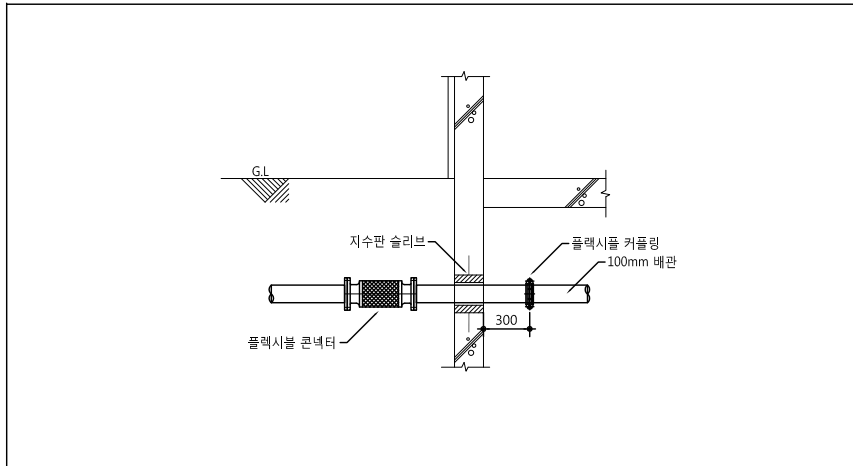


자립형 수신반 내진 상세도

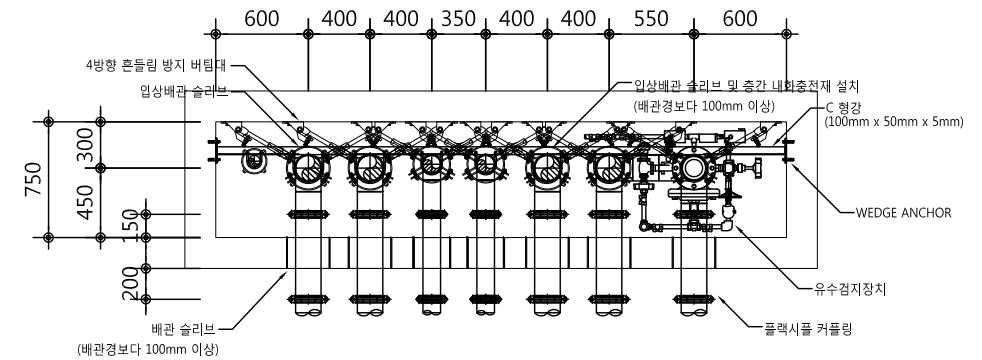
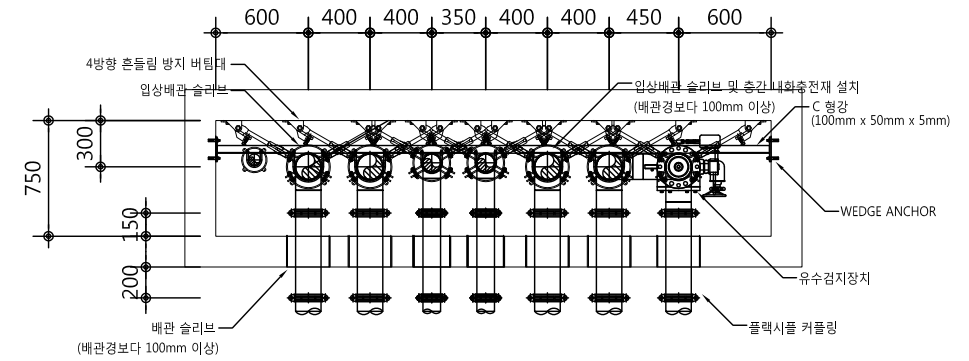
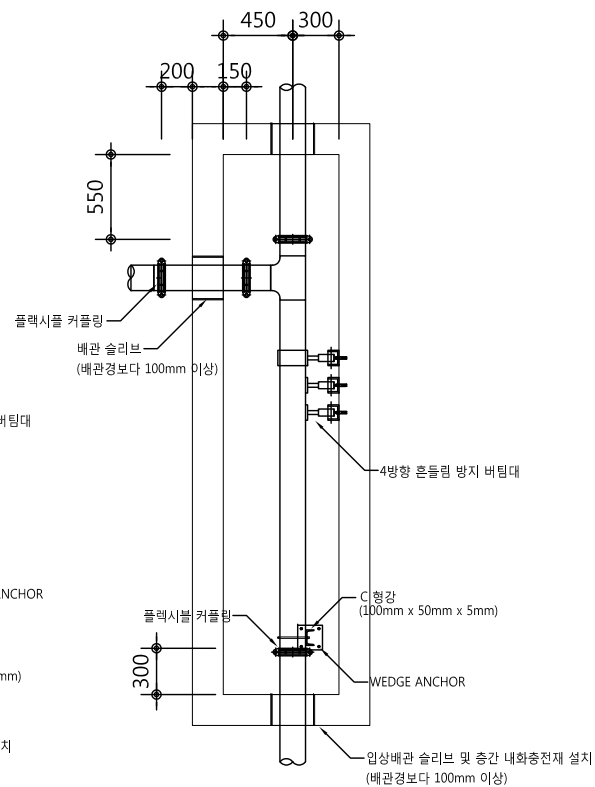
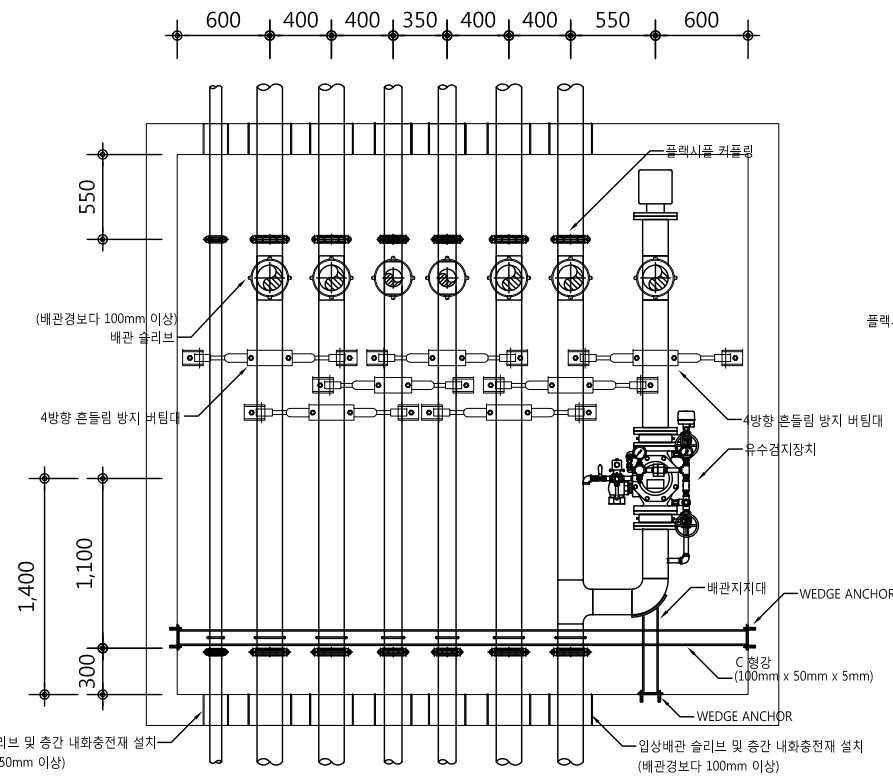
1 연결송수구 내진설비 상세도 축척 NONE



1 옥외 관통 배관 내진설비 상세도 축척 NONE

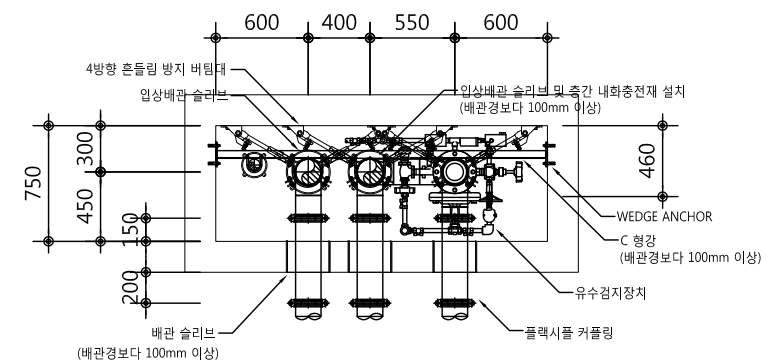
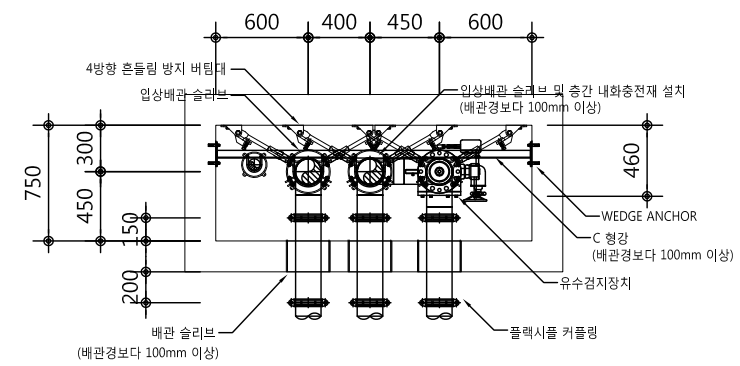
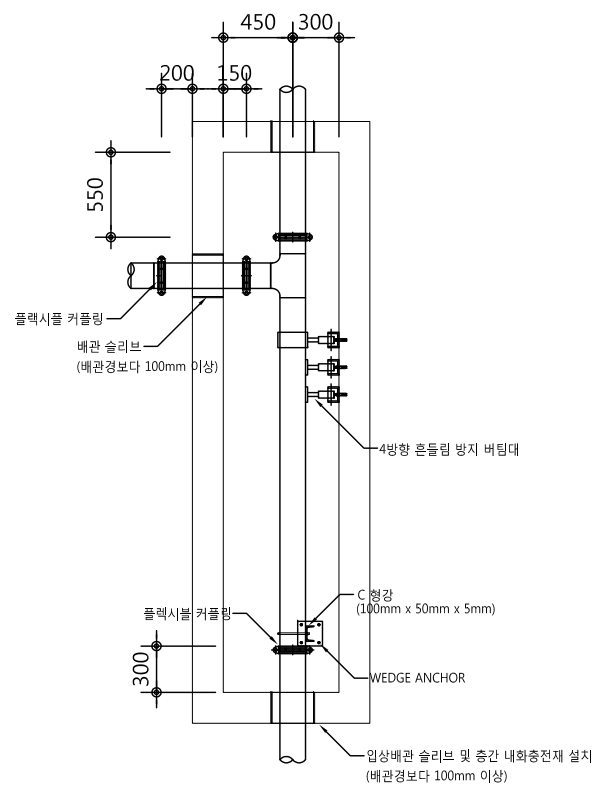
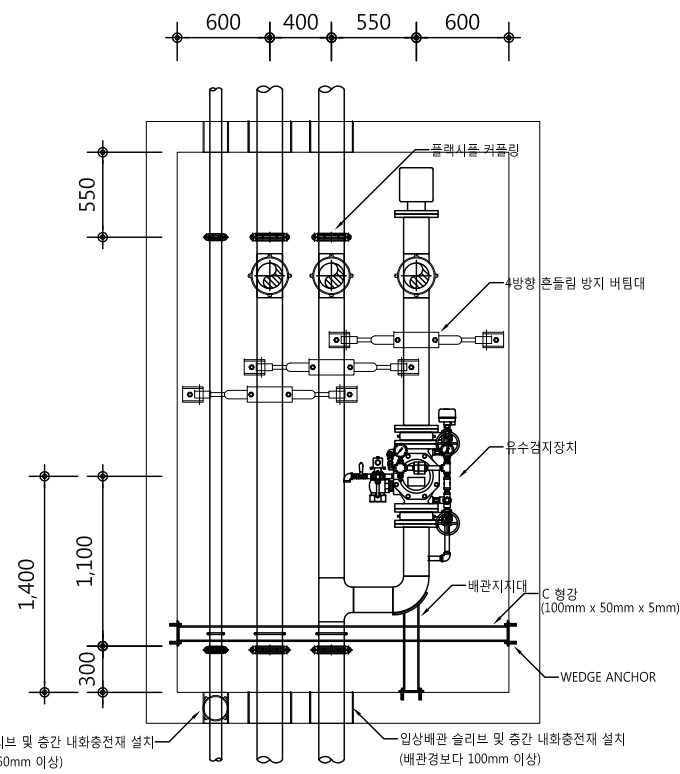


- 국민안전처 고시 2015-138호의 설치 조건에 적합하여야 한다.(간축벽은 반드시 내력벽으로 하여야 한다)
- WEDGE ANCHOR 또는 내진ANCHOR는 계산서 참조
- 흔들림 방지 버팀대는 내력벽체에 설치한다.



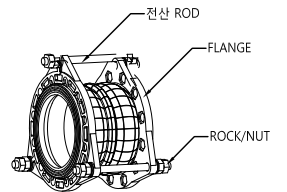
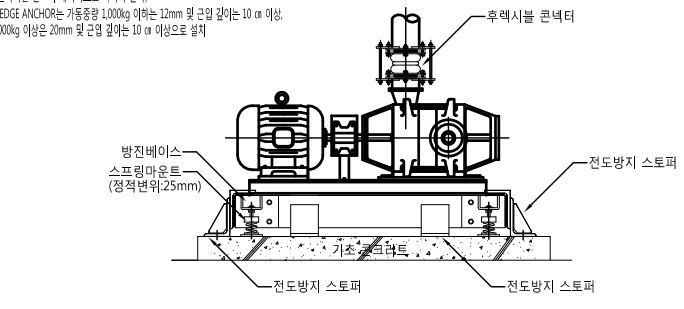
수직배관 내진 상세도

- 국민안전처 고시 2015-138호의 설치 조건에 적합하여야 한다.(간축벽은 반드시 내력벽으로 하여야 한다)
- WEDGE ANCHOR 또는 내진ANCHOR는 계산서 참조
- 흔들림 방지 버팀대는 내력벽체에 설치한다.

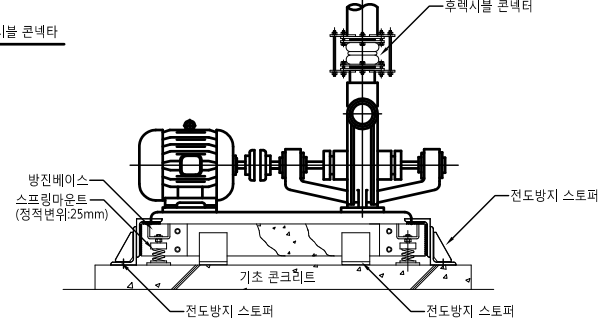


수직배관 내진 상세도

- 국원안전서 고시 2015-138호의 설치 조건에 적합하여야 한다.
 (건축물은 반드시 내력벽으로 하여야 한다)
 - WEDGE ANCHOR는 가동중량 1,000kg 이하는 12mm 및 근원 길이는 10 cm 이상,
 1,000kg 이상은 20mm 및 근원 길이는 10 cm 이상으로 설치

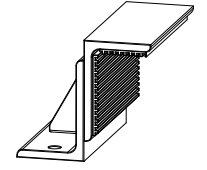
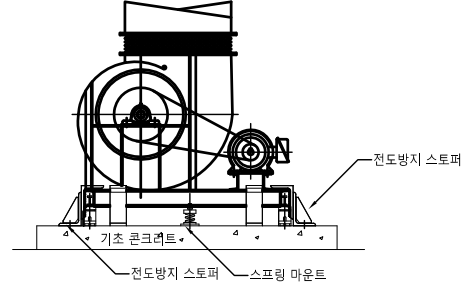


후력시불 콘넥터



소화펌프 내진 상세도

- 국원안전서 고시 2015-138호의 설치 조건에 적합하여야 한다.
 (건축물은 반드시 내력벽으로 하여야 한다)
 - WEDGE ANCHOR는 가동중량 1,000kg 이하는 12mm 및 근원 길이는 10 cm 이상,
 1,000kg 이상은 20mm 및 근원 길이는 10 cm 이상으로 설치



전도방지 스톱퍼

제연 FAN 내진 상세도